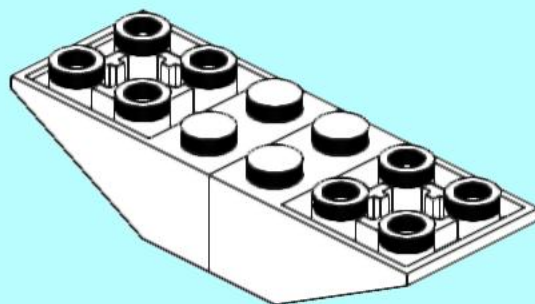
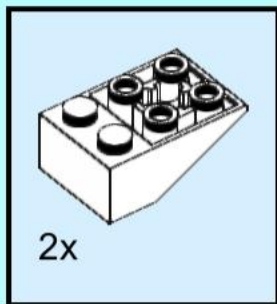
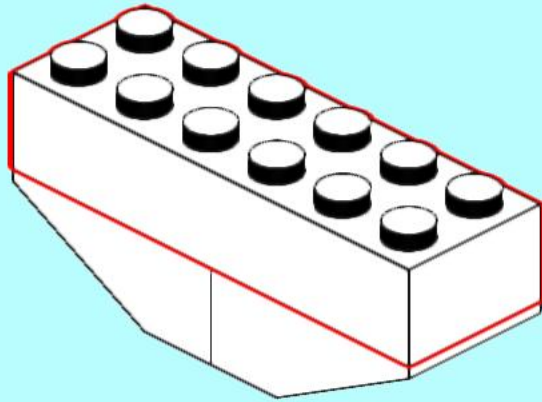
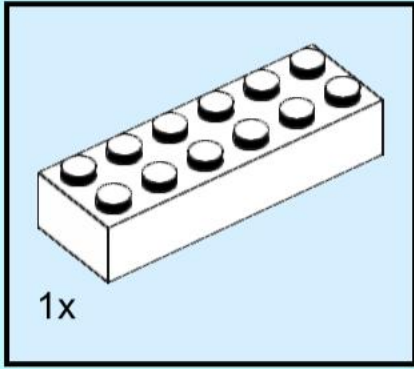


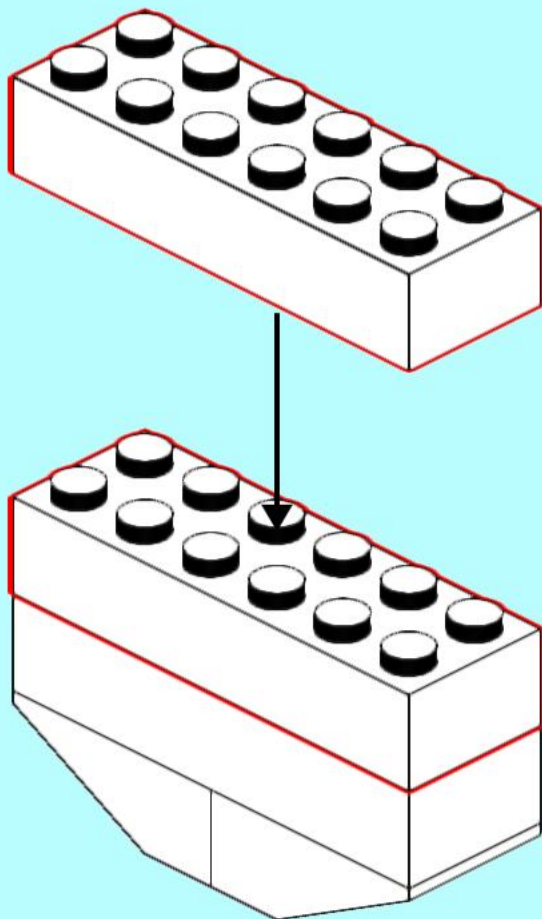
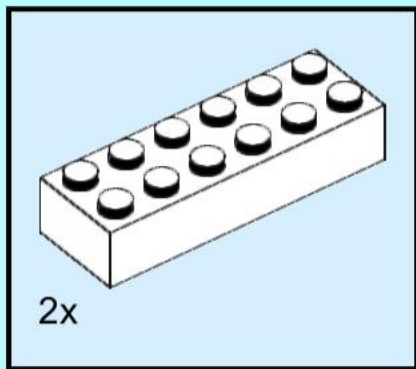
1



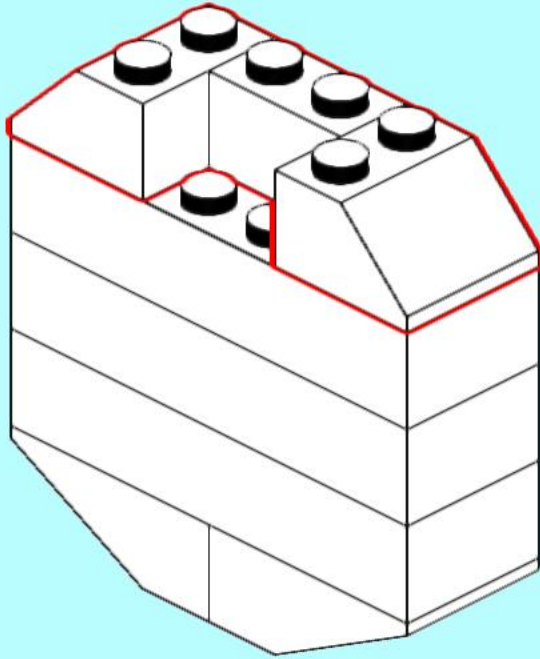
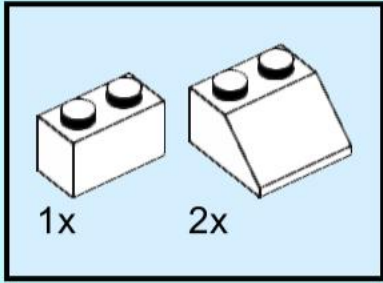
2



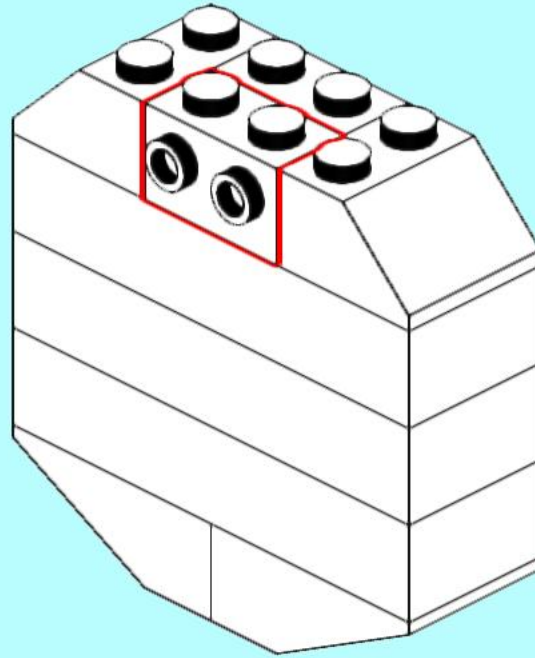
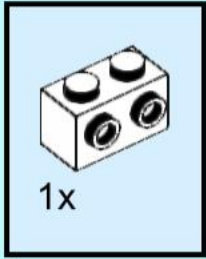
3



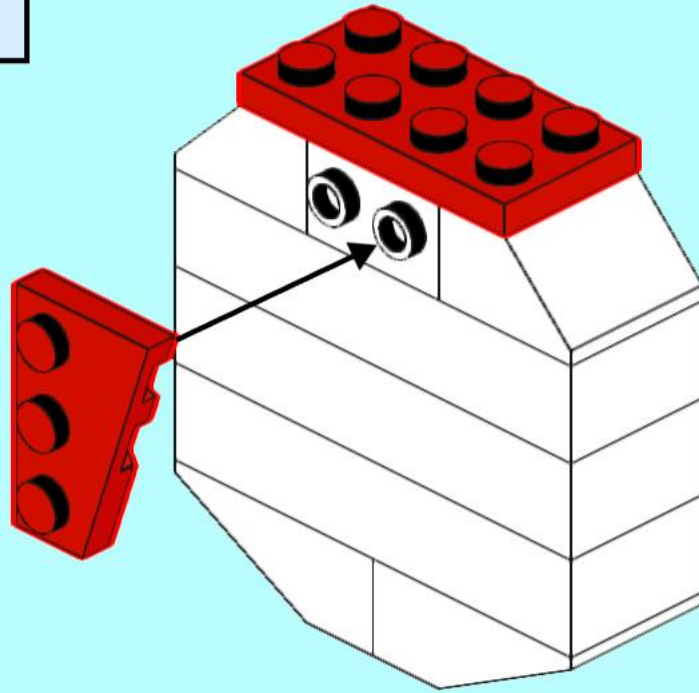
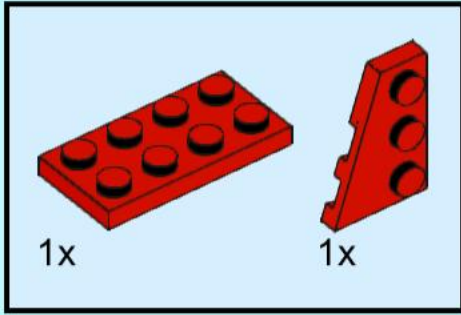
4



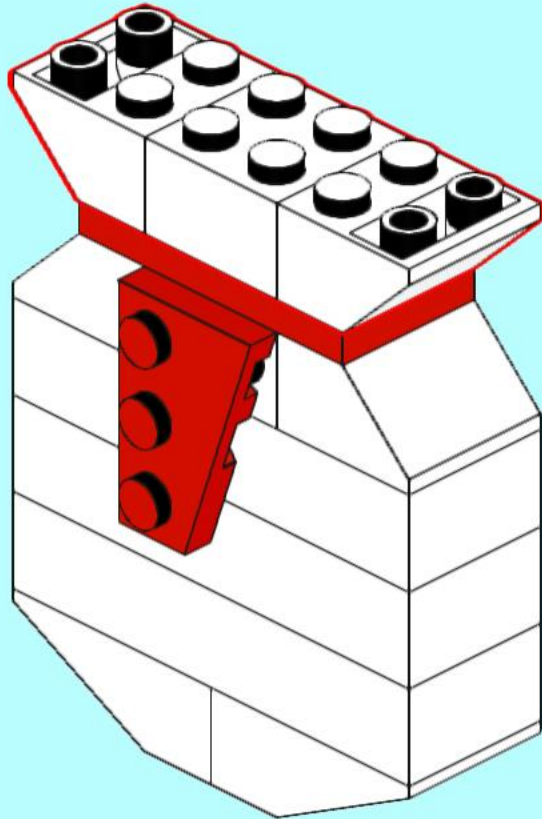
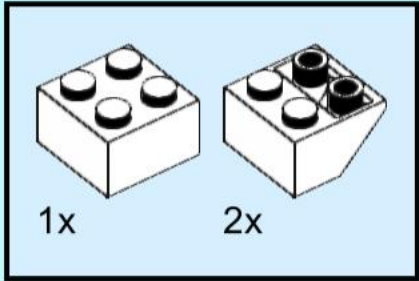
5



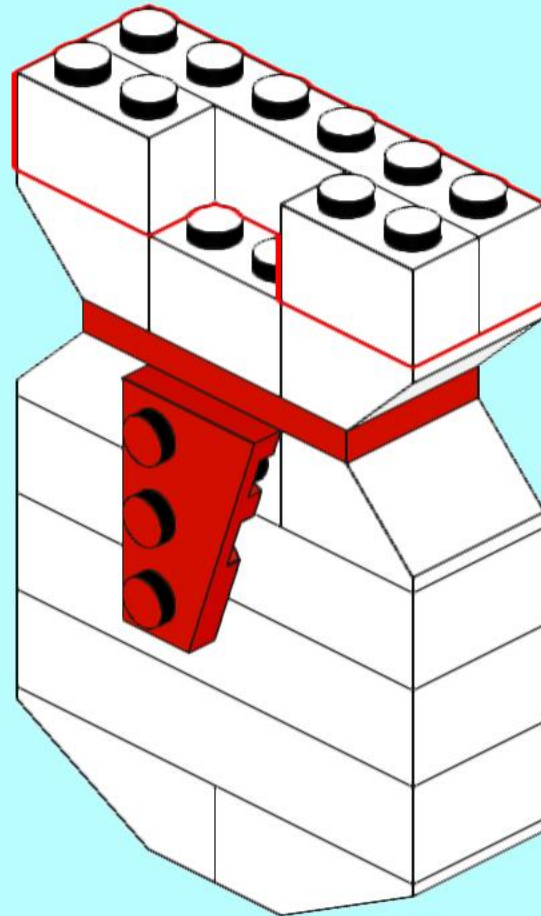
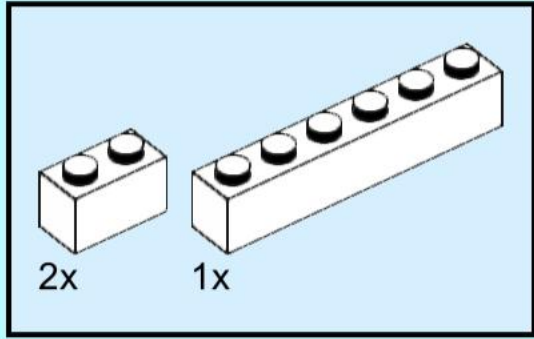
6



7

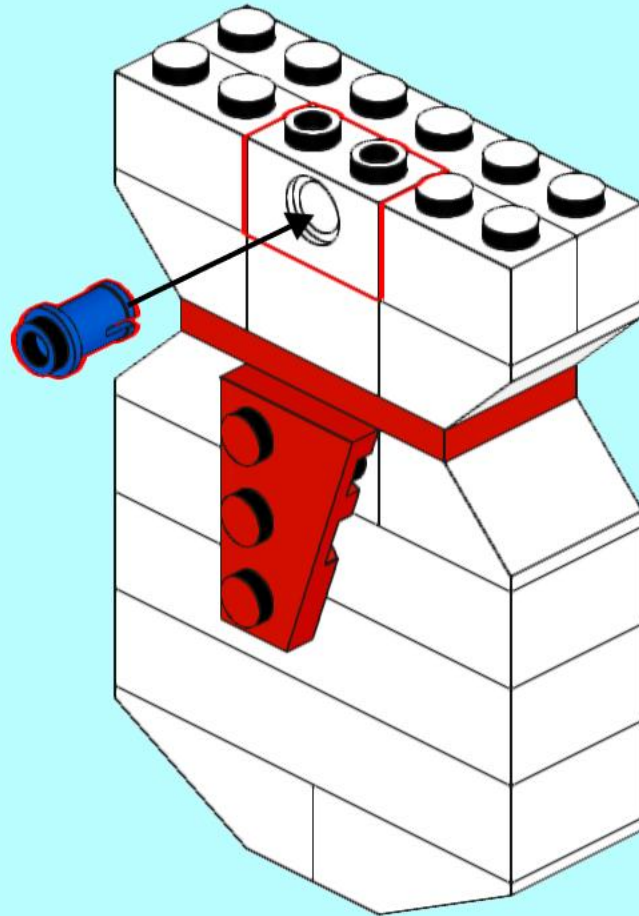
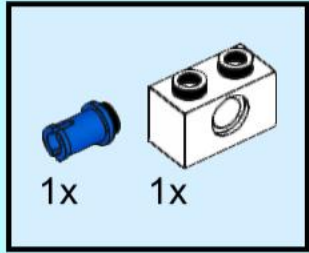


8

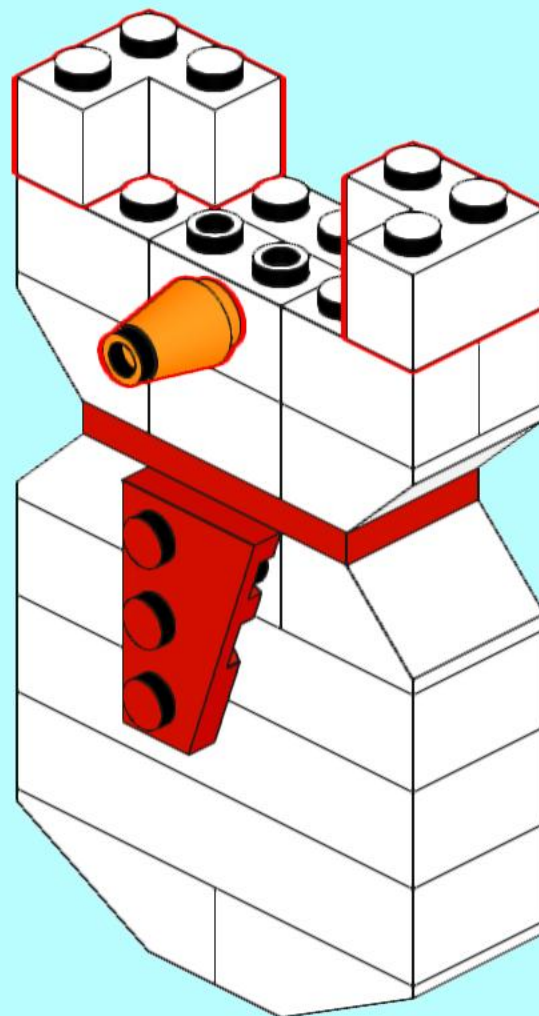
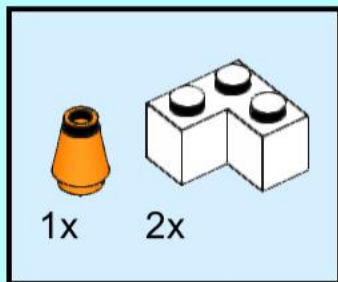




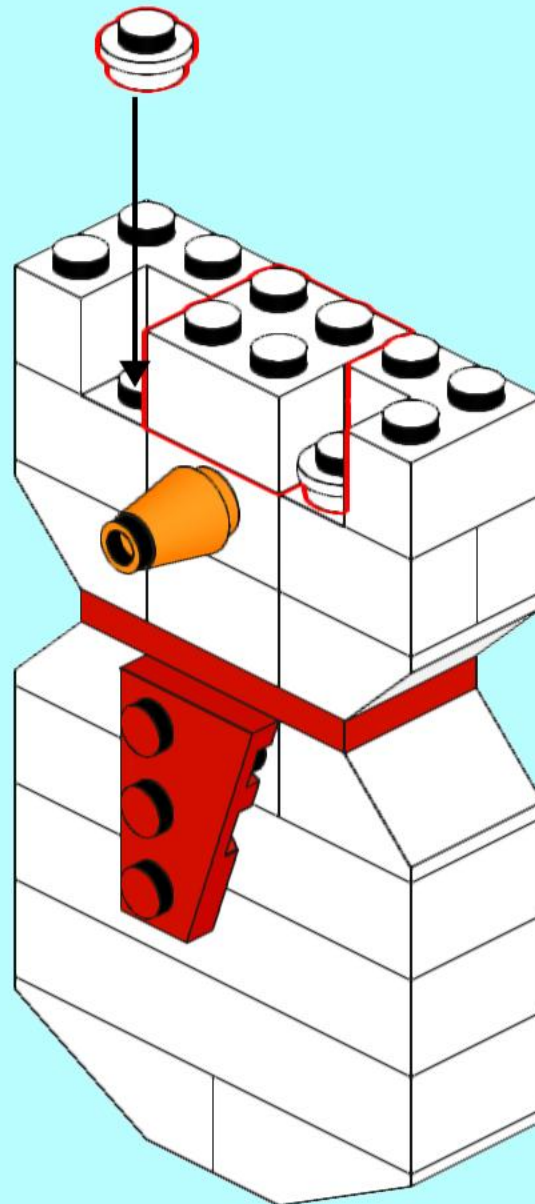
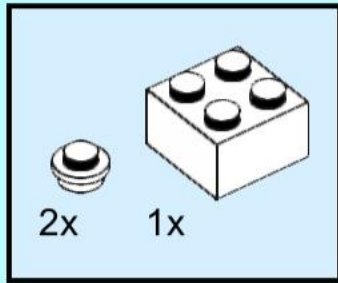
9



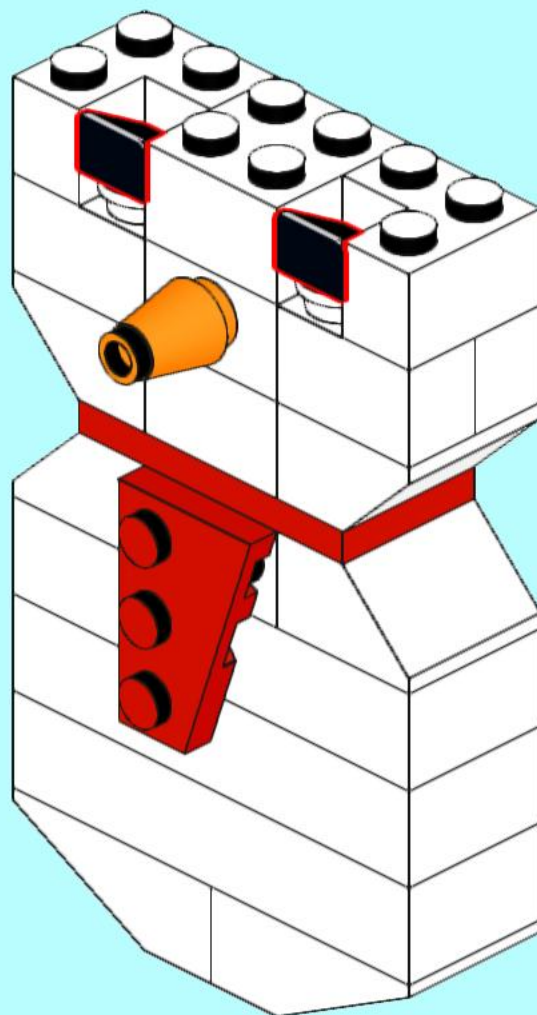
# 10



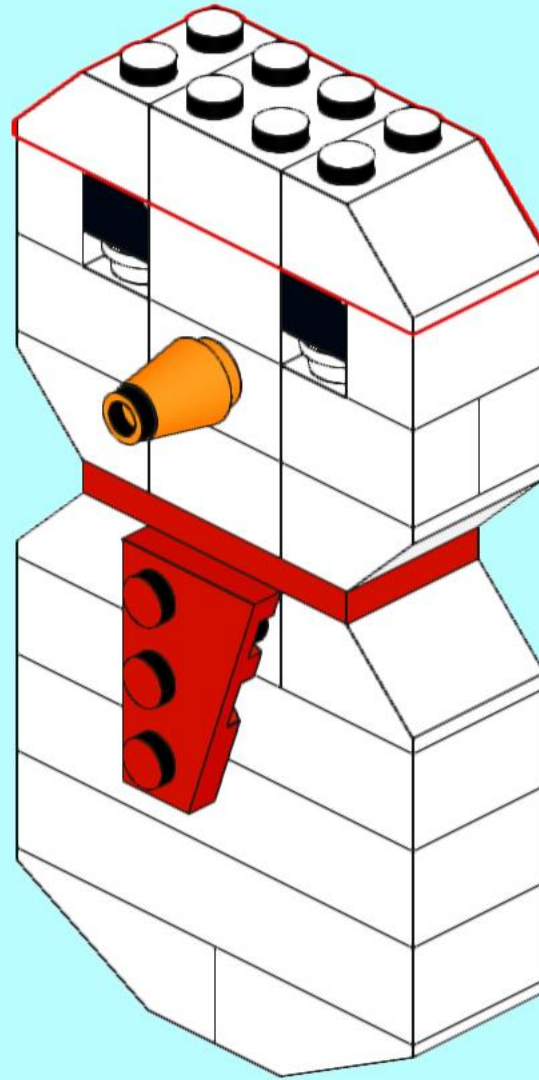
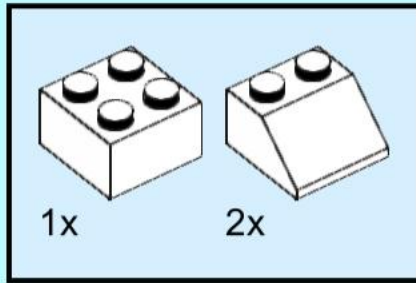
# 11



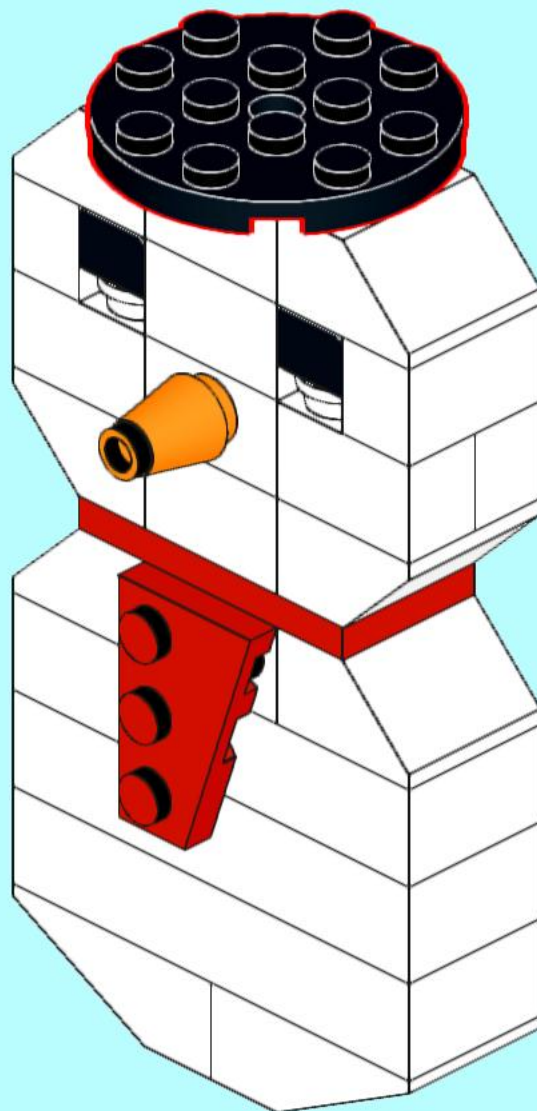
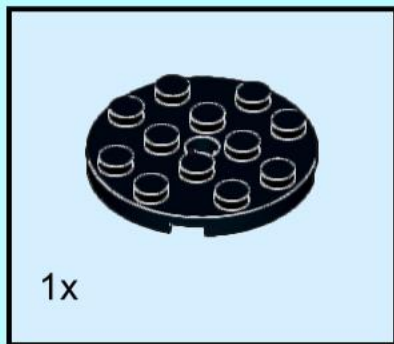
# 12



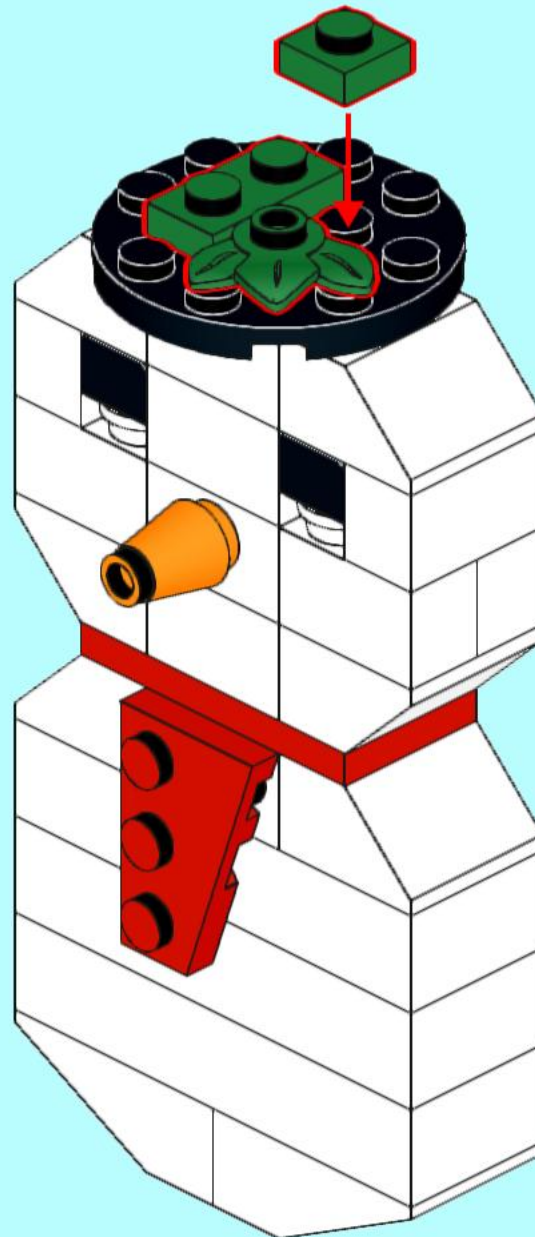
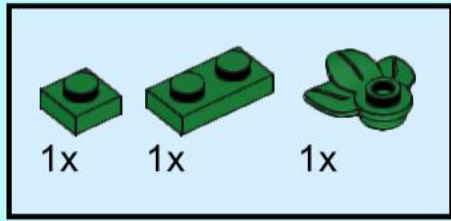
# 13



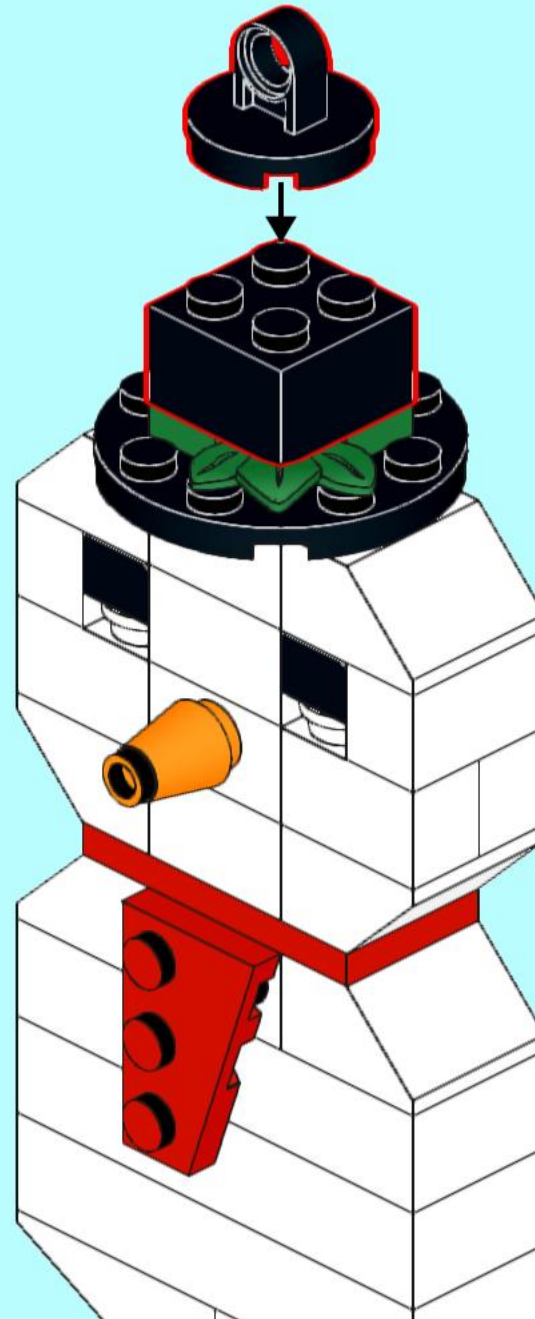
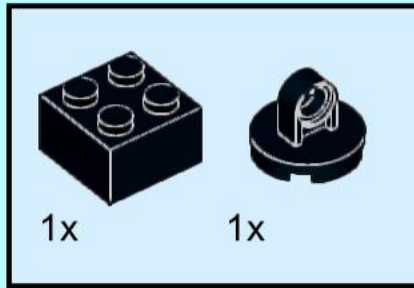
# 14



# 15

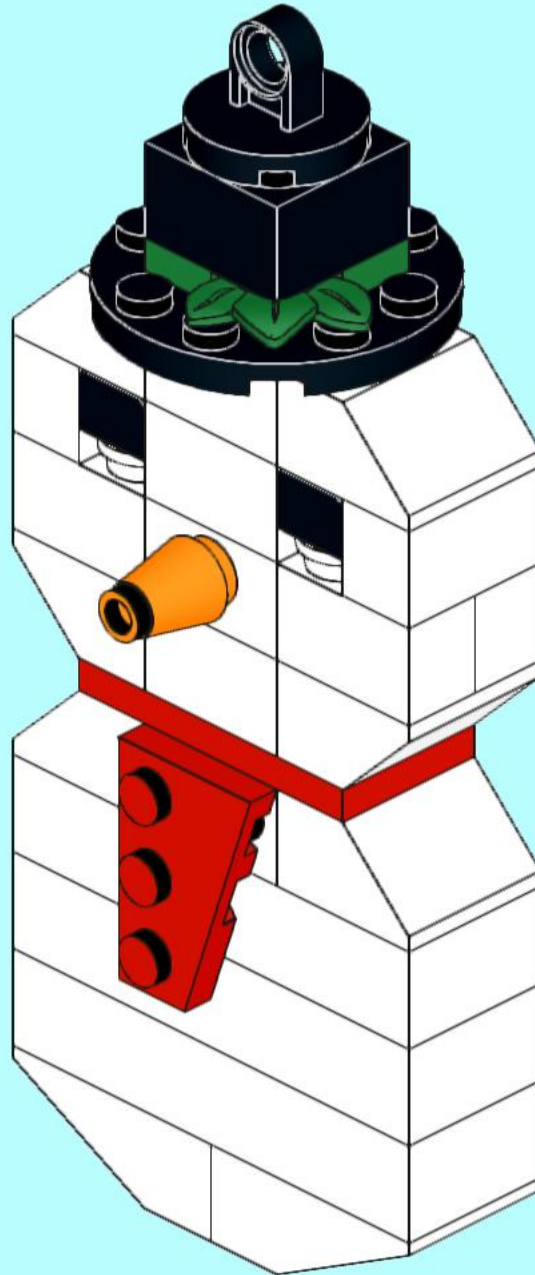


# 16



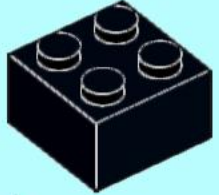


# 17





2x  
54200, 11



1x  
3003, 11



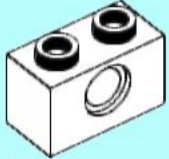
1x  
74698, 11



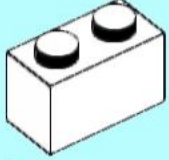
1x  
60474, 11



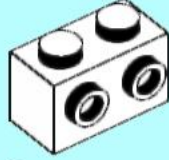
2x  
4073, 1



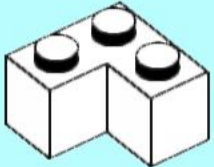
1x  
3700, 1



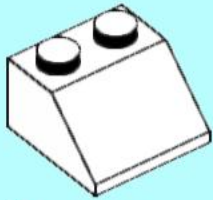
3x  
3004, 1



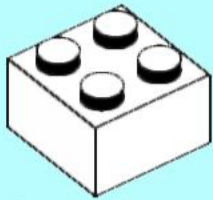
1x  
11211, 1



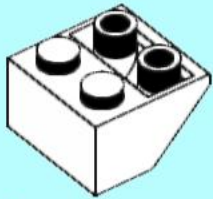
2x  
2357, 1



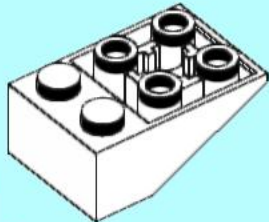
4x  
3039, 1



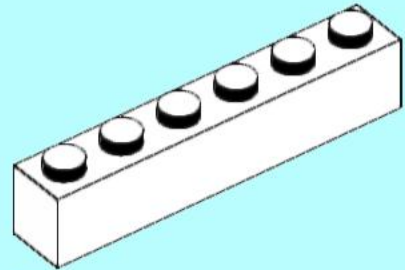
3x  
3003, 1



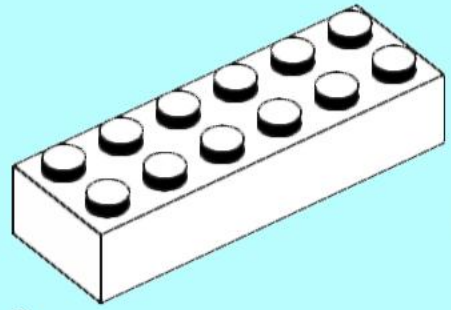
2x  
3660, 1



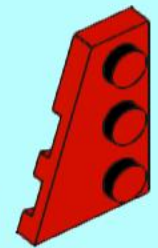
2x  
3747b, 1



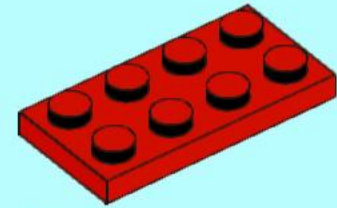
1x  
3009, 1



3x  
2456, 1



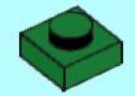
1x  
43723, 5



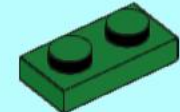
1x  
3020, 5



1x  
4589b, 4



1x  
3024, 6



1x  
3023, 6



1x  
32607, 6



1x  
4274, 7